

Mosogatás

Pult alatti tányérmosogató gép, nyomásos bojler, dupla falú, hidegvizes öblítés, ürítópumpa, mosószer és öblítőszer adagoló, 720tányér/óra

TERMÉK #

MODELL #

NÉV #

SIS #

AIA #



502702 (ELI3CG)

Pult alatti tányérmosogató gép, nyomásos bojler, dupla falú, hidegvizes öblítés, ürítópumpa, mosószer és öblítőszer adagoló, 3 fázis, 720 tányér/óra

Rövid leírás

Termék szám

Electrolux green&clean pult alatti mosogatógép. Kosárméret: 500x500mm. 400V 3 fázis 50 Hz, helyszínen 1 fázisra módosítható. Erőteljes mosópumpa, nagy kapacitású mosótank, alsó és felső forgó karok biztosítják az alapos tisztítást. Soft start - kímélő indítás, ami megakadályozza a kényes kristálypoharak eltörését. Nyomásos bojler. Csak 2,5 liter friss vizet használ öblítéshez ciklusonként. Három ciklus. Hidegvizes öblítés követi a forróvizes öblítést, így a poharak higiénikusan tiszták és elég hidegek lesznek a biztonságos kezeléshez, azonnali használathoz. Dupla falú, szigetelt, ellensúlyozott ajtó. Dupla falú kivitel. Préselt mosótank lekerekített sarkokkal. AISI304 minőségű acél konstrukció: ajtó, külső panelok, váz, mosótank, tankszűrő, mosó és öblítőkarak. Ürítópumpa, mosószer és öblítőszer adagoló.

Fő jellemzők

- Beépített túlnyomásos bojler, amely az 50°C-os vizet minimum 82°C-os öblítési hőmérsékletre melegíti.
- Beépített lágyindítás a törékeny eszközök védelme érdekében.
- Forgó mosókarok, nagy teljesítményű mosópumpa, nagy kapacitású bojler.
- 4 mp (változtatható) szünet a mosogatás után és az öblítés előtt: nem csepeg piszkos víz a tiszta eszközökre az öblítő ciklus végén.
- Teljesen automatikus öntisztító ciklus, mely megakadályozza a baktériumok elszaporodását.
- Egyszerű kezelői panel digitális kijelzővel. A mosó és öblítő ciklusok ideje és hőmérséklete a helyszínen személyre szabhatóak, az öblítőszer és a vegyszer mennyisége a vevő igényeinek megfelelően pontosan beállítható.
- Egyszerű szervizelés a készülék elülső oldaláról.
- IPX 4 vízvédelmi szint.
- A digitális kijelzésnek köszönhetően a kezelő figyelemmel kísérheti a ciklus státuszát és a hőmérsékletet.
- Csúcsmínőségű elektronikus szabályzás beépített programozással, öndiagnosztikai rendszerrel a szervizeléshez. Automatikus öntisztító ciklus.
- Hőmérséklet felügyeleti rendszer garantálja a megfelelő hőfokon történő mosogatást és a garantált hőfokon történő fertőtlenítést az öblítés során.
- Bépített öblítőszer és vegyszer adagoló.
- Dupla burkolatú, szigetelt falak. Alacsony zajszint és hőkibocsátás a készülékből a munkakörnyezetbe.
- Alacsony zajszint.
- 1 vagy 3 fázisú elektromos csatlakozás, amely a helyszínen átalakítható.
- Kapacitás: 40 kosár vagy 720 tányér/óra.
- Extra program a sörös és borospoharak hidegvizes öblítéséhez.
- A ferde mosókaroknak köszönhetően a mosogatószeres víz nem csepeg rá a tiszta tányérokra az öblítési fázis után.
- Dupla burkolatú, ellensúlyozott ajtó, rozsdamentes acél fogantyúval.
- A hatékony öblítőrendszer csak 2,5 liter friss forróvizet használ kosaranként minden ciklusban, így alacsonyan tartja az üzemelési költségeket.

Konstrukció

- Könnyű tisztítás a sima felületeknek köszönhetően.
- 304 rozsdamentes acél bojler védőgázos hegesztéssel, amely ellenáll a korróziónak.
- PVC vízcső fém csatlakozókkal, amely ellenáll a magas víznyomásnak.
- Teljesen zárt hátsó rész.
- Vízszintérzékelő: nem kapcsolódik be a fűtés, ha alacsony a vízszint.
- A mosó/öblítő karok könnyen kiszerezhetők és tisztíthatók.
- A bojler leürítésnek köszönhetően a hosszabb,

Jóváhagyás

használaton kívüli időszakokra a víz leüríthető, így növelve a higiénit.

- Beépített ürítő pumpa.
- Nagy méretű, mélyhúzott mosótank lekerekített sarkokkal, csövek nélkül. Nincs ételcsapda.
- Forgó rozsdamentes acél mosó/öblítő karok a kosár alatt és felett.
- Nagy méretű tankszűrők gyűjtik össze a szennyeződést, így tisztán tartva a mosogatóvizet, amit emiatt hosszabb ideig lehet használni.
- Front panel, ajtó, mosótank, tankszűrők, mosó- és öblítőkarak AISI 304 minőségű acélból.

Fenntarthatóság



- Előkészítve HACCP rendszerre és Energia kezelő egységre csatlakoztatáshoz.
- Ürítőpumpa. Öblítő- és mosószer adagoló.

Szállított tartozékok

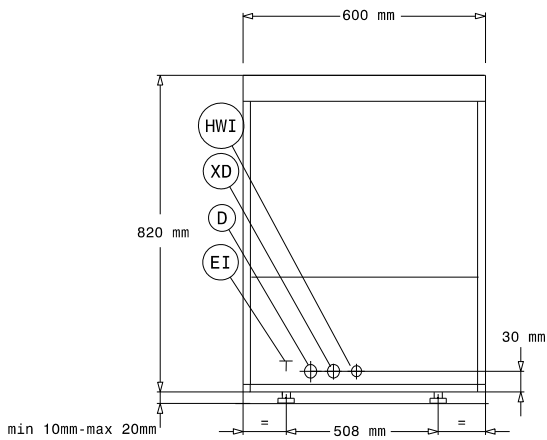
- 2 Sárga evőeszköztartó PNC 864242
- 1 Kosár 18 db nagytányérhoz (max. átmérő: 240 mm) vagy 27 db kistányérhoz (max. átmérő 150 mm) PNC 867002
- 1 Kosár csészékhez (24-48 dbhoz) - kék PNC 867007

Opcionális tartozékok

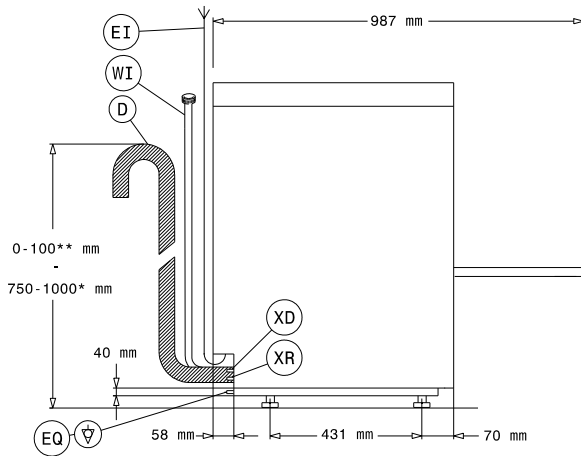
- 12 l külső manuális vízlágyító PNC 860412
- Állvány pult alatti mosogatógéphez PNC 860418
- 20 l külső manuális vízlágyító PNC 860430
- Külső mosószer szint érzékelő szonda egységcsomag PNC 864004
- Külső öblítőszer érzékelő szonda egységcsomag PNC 864005
- 4 db kerék dupla burkolatú pult alatti mosogatógéphez PNC 864008
- 4 DB LÁB PULT ALATTI MOSOGATÓGÉPHEZ (MARINE) PNC 864009
- Ürítőpumpa egységcsomag 50Hz-es mosogatógépekhez PNC 864012
- Rozsdamentes acél bevezető csőcsatlakozás PNC 864016
- Szűrő ásványi sók részleges kiszűrésére PNC 864017
- Teljes/részleges vízkeménység mérő egységcsomag PNC 864050
- Nyomásfokozó szivattyú öblítőpumpához, szimpla tankos túlnyomásos mosogatógéphez PNC 864051
- Mosogatószer pumpa egységcsomag PNC 864218
- Sárga evőeszköztartó PNC 864242
- Szűrő ásványi sók teljes kiszűrésére PNC 864367
- Nyomáscsökkentő szimpla tankos mosogatógéphez PNC 864461
- Fél méretű univerzális kosár PNC 864527
- Fél méretű kosár tányérokhoz PNC 864528
- Fél méretű kosár poharakhoz PNC 864529
- 4db-os sárga evőeszköztartó készlet PNC 865574
- Kosár 18 db nagytányérhoz (max. átmérő: 240 mm) vagy 27 db kistányérhoz (max. átmérő 150 mm) PNC 867002

- Kosár 5 db 530x325 mm-es tálcahoz, piros - szimpla falú pult alatti modellhez nem használható PNC 867006
- Kosár csészékhez (24-48 dbhoz) - kék PNC 867007
- Kosár 12 pizzatányérhoz (átmérő: 320 mm, pult alatti mosogatógépeknél max 300 mm), drót kosár PNC 867014
- Lezáró rács (500x500mm-es kosárhoz) PNC 867016
- Kosár boros poharakhoz (500x500x246 mm) PNC 867019
- Kosár 16 db pohárhoz (Max. magasság: 70 mm. Max átmérő 100 mm) - kék PNC 867023
- Fél professzionális kosár (500x500x190 mm) PNC 867024

Előlnézet



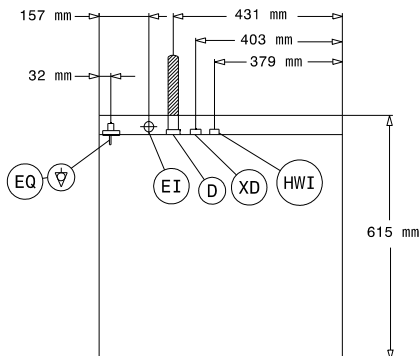
Oldalnézet



* With drain pump
** Without drain pump

- D = Leürítés
- EI = Elektromos csatlakozás
- EO = Elektromos kimenet
- HWI = Bejövő melegvíz
- XD = Vegyszer csatlakozás
- XR = Öblítőszer csatlakozás

Felülnézet



Elektromos

Tápfeszültség:	380-415 V/3N ph/50 Hz 220-240V 1N; 220-240V 3; 230V 1N~; 230V 3~
Átalakítható:	
Alapértelmezett teljesítmény:	6.85 kW
Bojler fűtőelemei:	6 kW
Tank fűtőelemek:	2 kW
Mosópumpa méret:	0.736 kW

Víz:

Nyomás:	2-3 bar
Tápvíz hőmérséklet:	10-50 °C
Leürítő cső méret:	27mm
Bejövő tápvíz nyomás:	29 - 44 psi (2 - 3 bar)
Mosogatási ciklus tank kapacitás (L):	23
Vízfogyasztás/ciklus (L):	/ 2.5
Bojler kapacitás (L):	12

Technikai információ:

Mosogatási hőmérséklet (MIN):	55-65°C
Kamra méretek - szélesség:	500 mm
Kamra méretek - mélység:	500 mm
Kamra méretek - magasság:	335 mm
Öblítési hőmérséklet (MIN):	80-90 °C
Külső méretek, szélesség:	600 mm
Külső méretek, mélység:	615 mm
Külső méretek, magasság:	820 mm
Csomagolási méret II (SzéxMéxMa):	740x670x1000 mm
[NOT TRANSLATED]	40
[NOT TRANSLATED]	720
[NOT TRANSLATED]	90/120/240

Fenntarthatóság

Zajszint	61 dBA
----------	--------